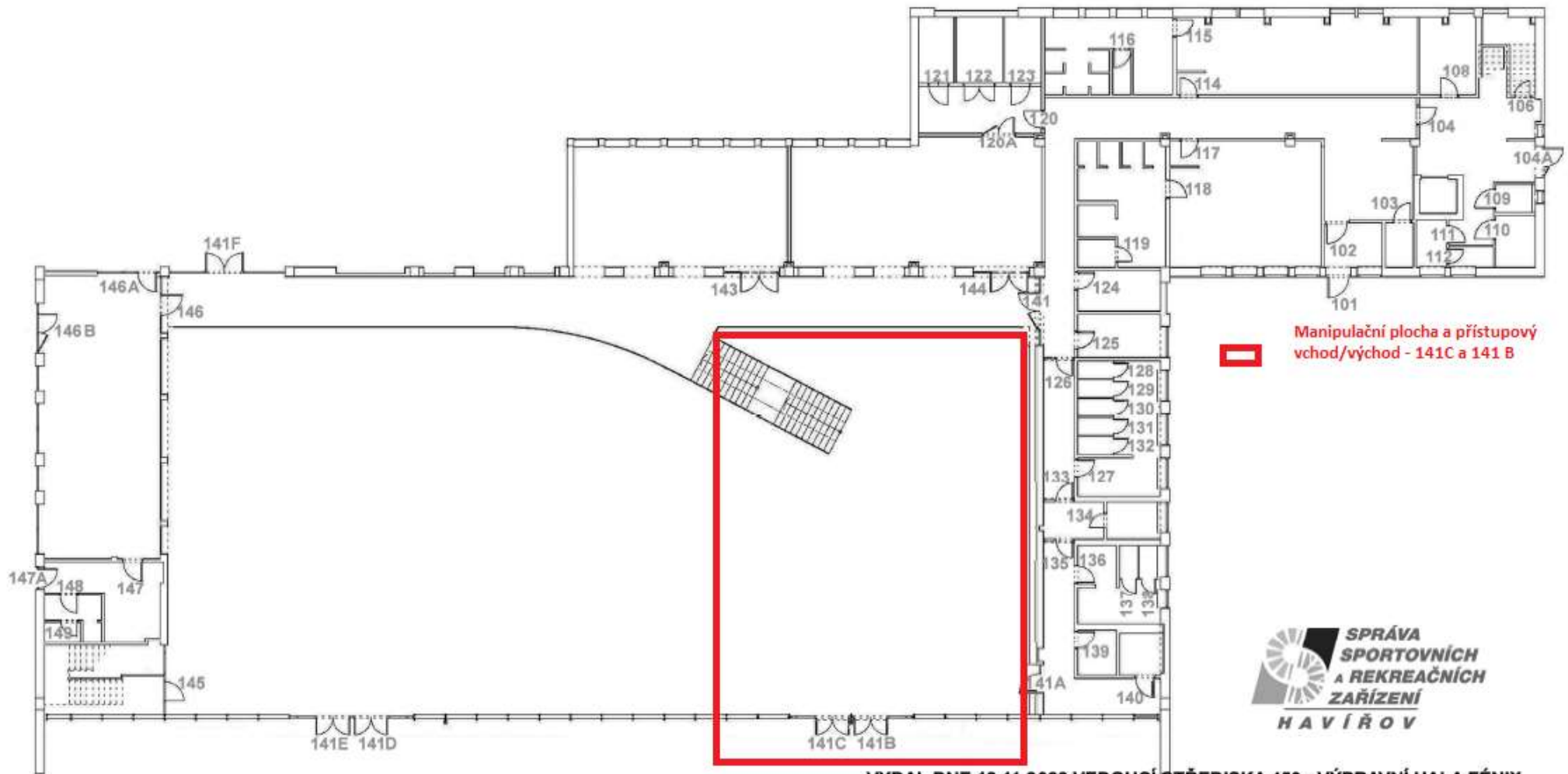


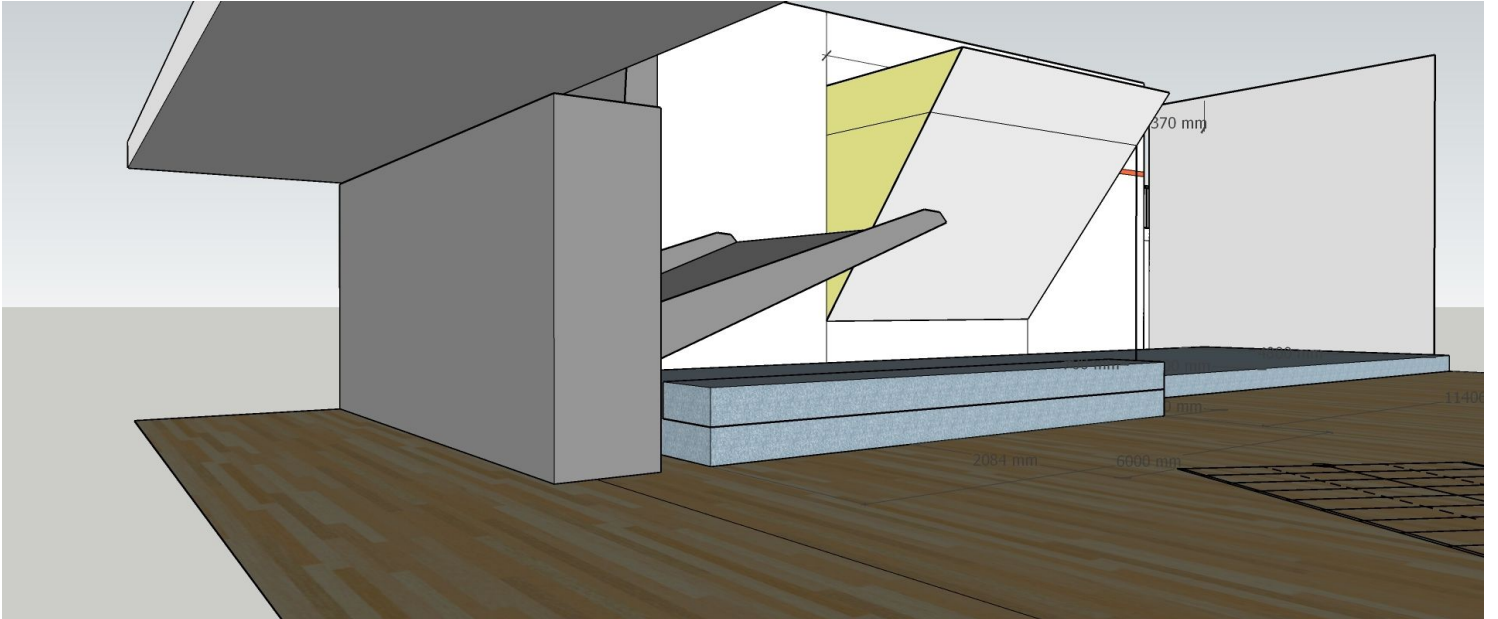
**MANIPULAČNÍ PLOCHA A  
PŘÍSTUPOVÝ KORIDOR**

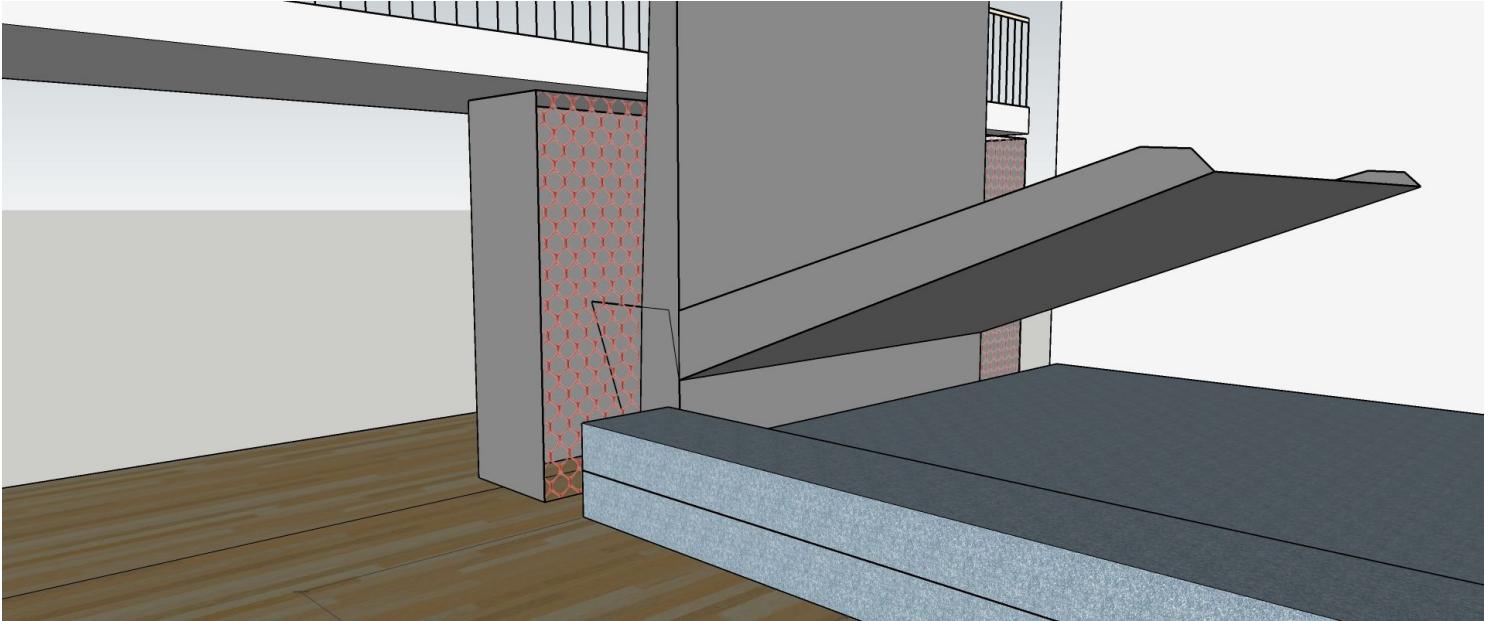


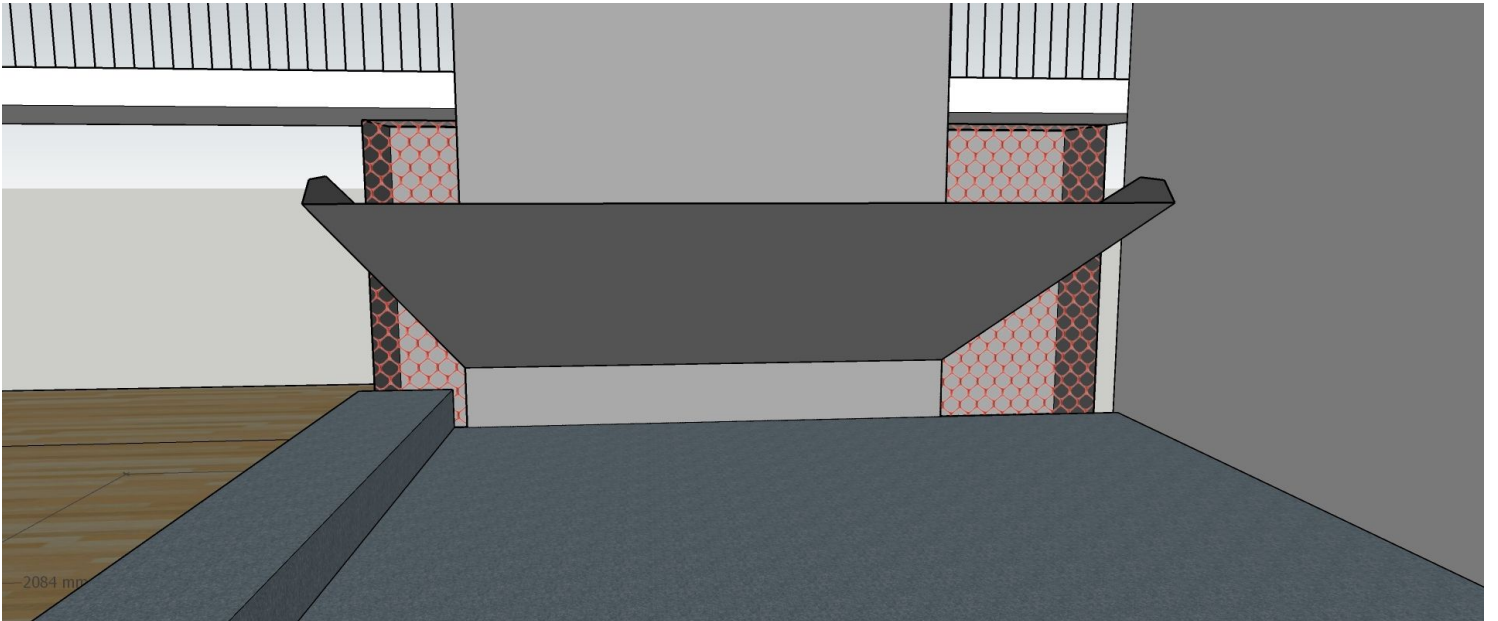
 Manipulační plocha a přístupový vchod/východ - 141C a 141 B

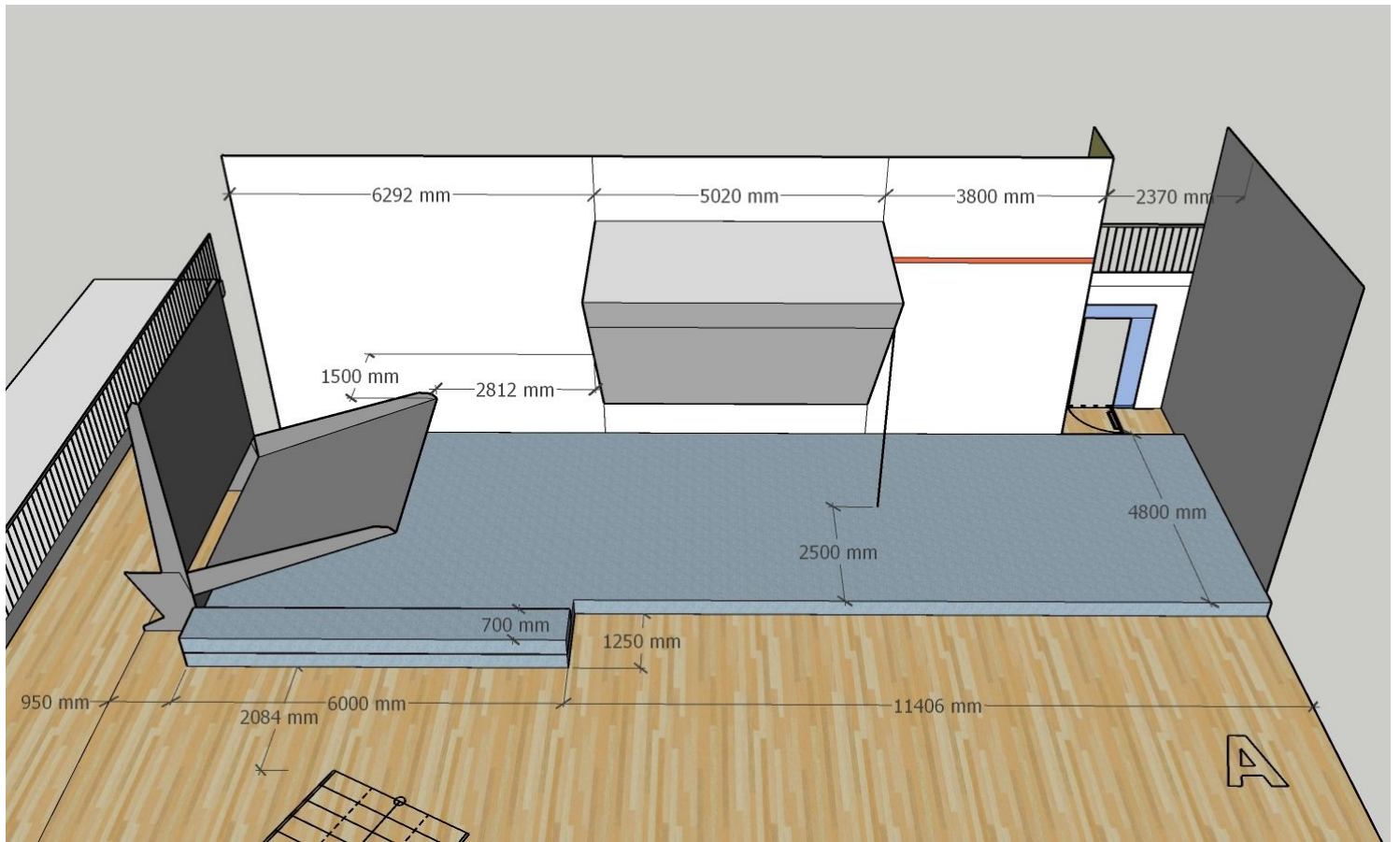


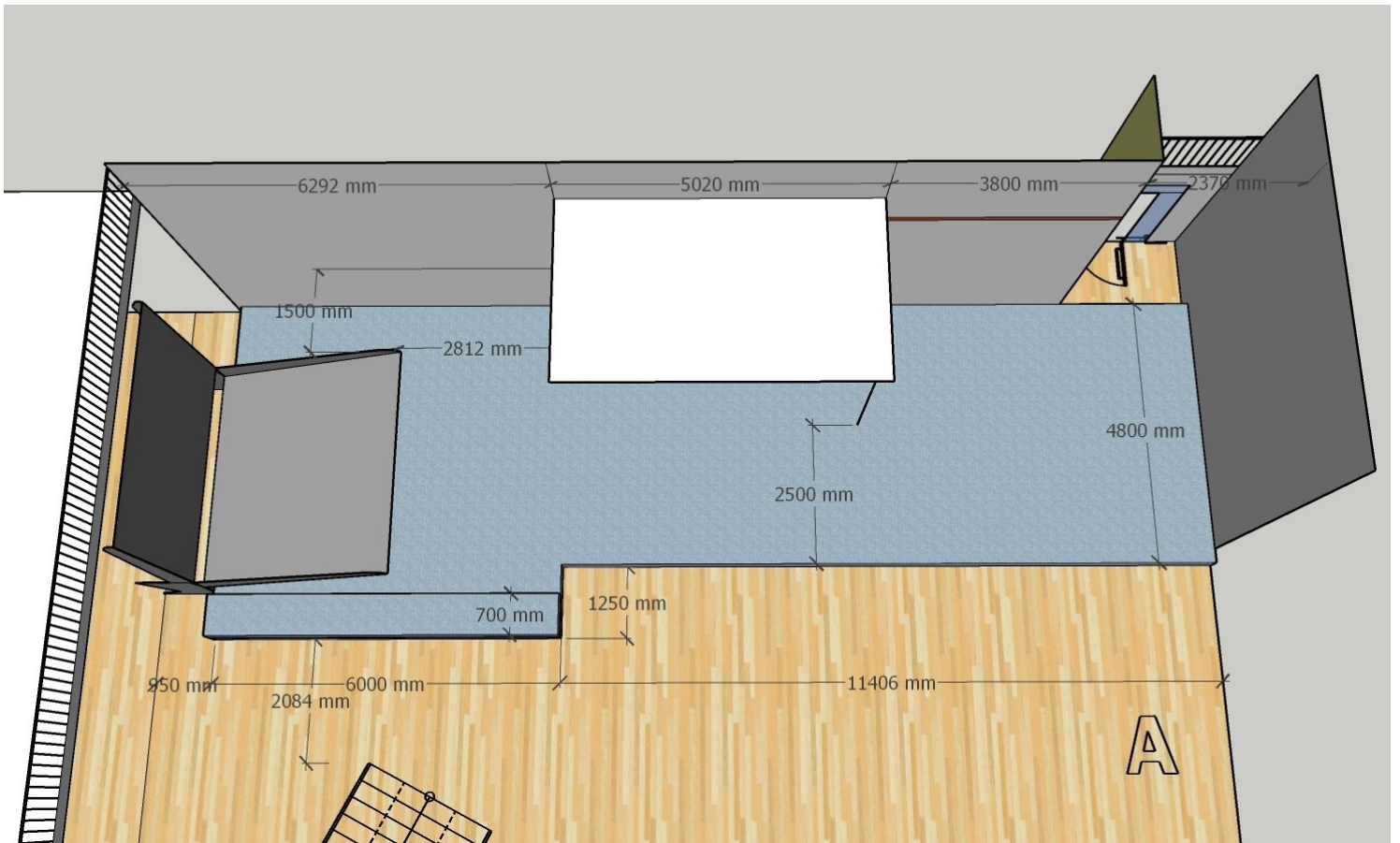
**VYDAL DNE 18.11.2022 VEDOUČÍ STŘEDISKA 450 - VÝPRAVNÍ HALA FÉNIX**



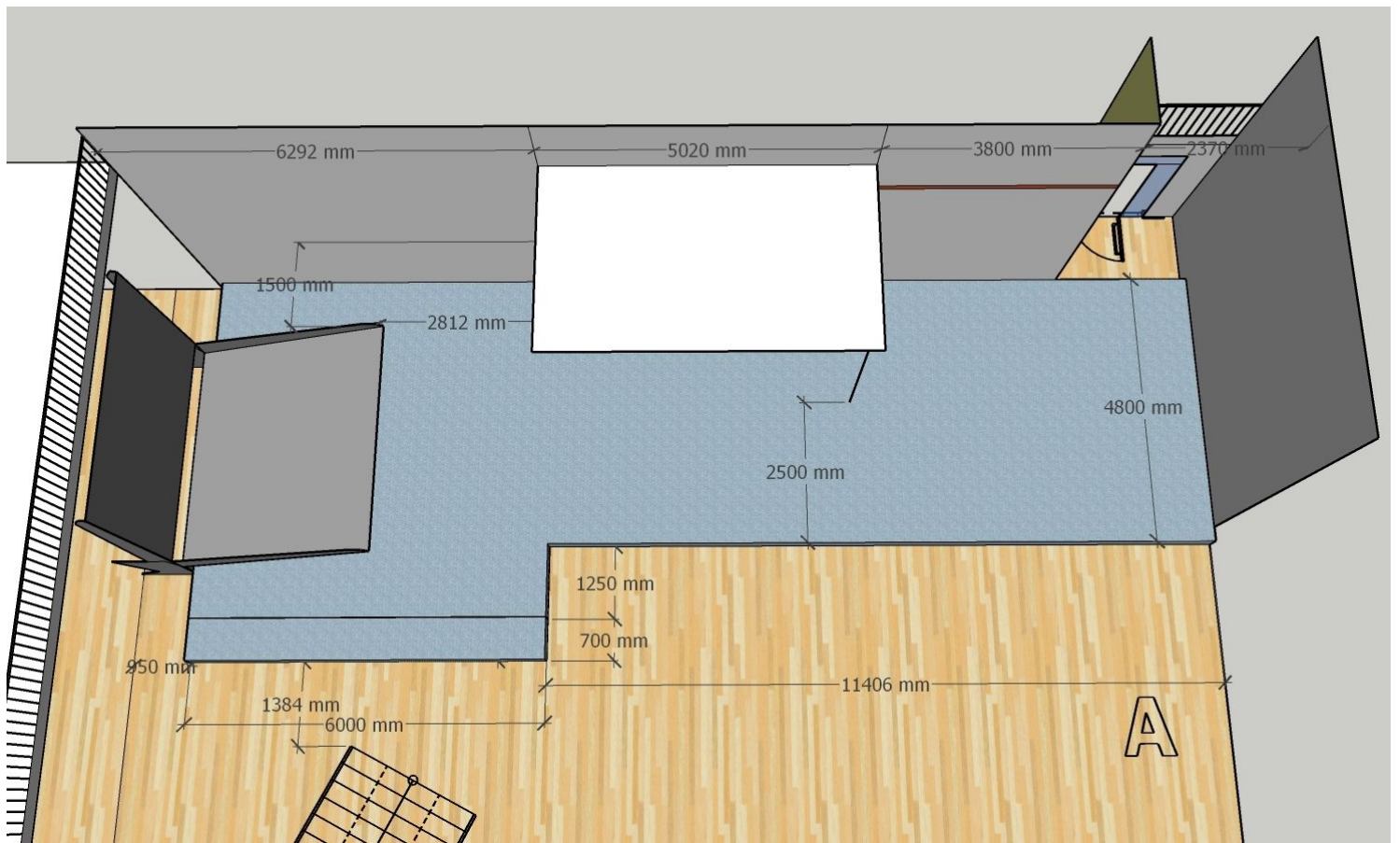


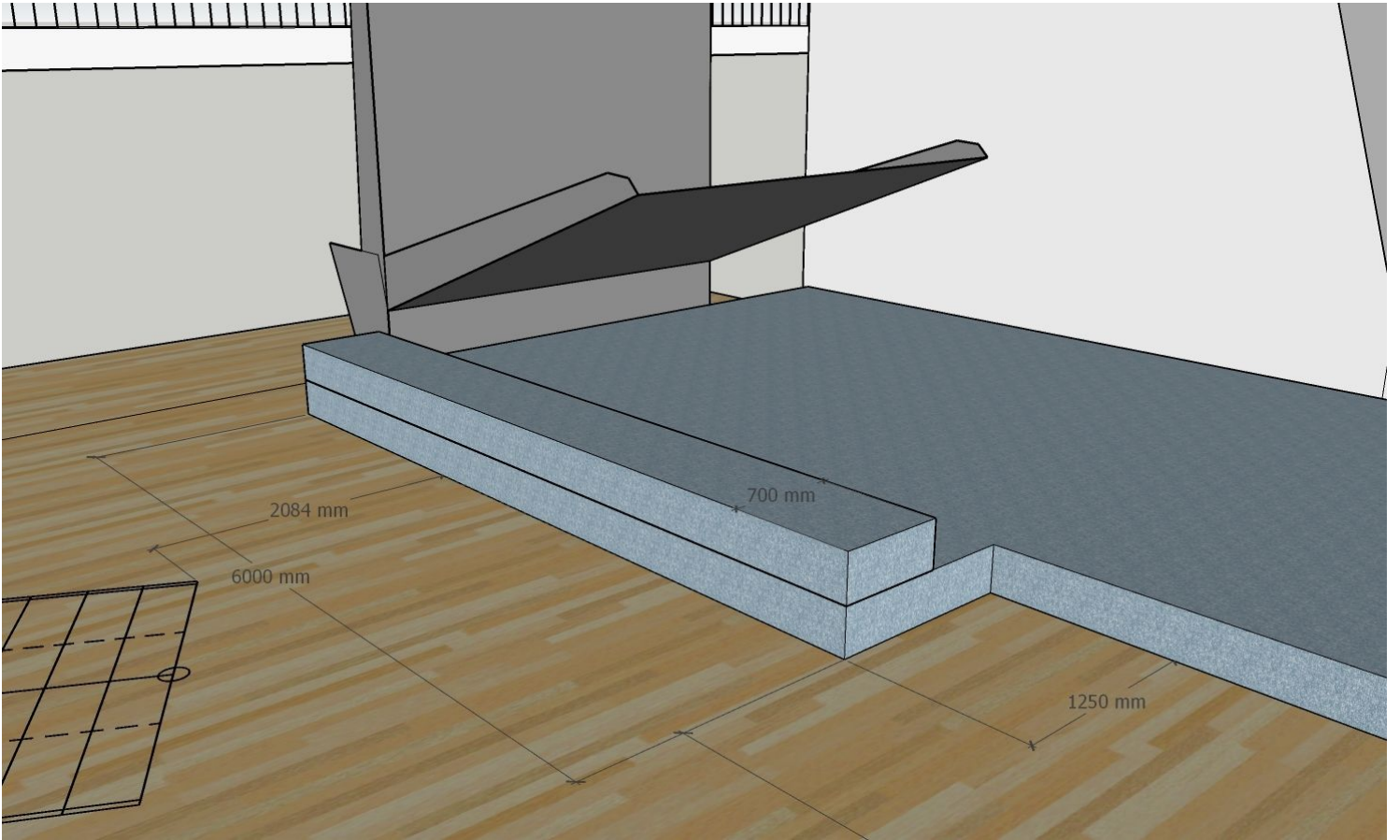




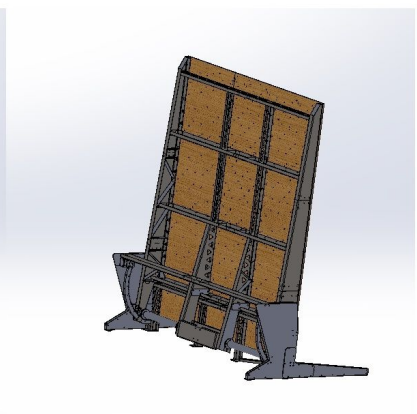
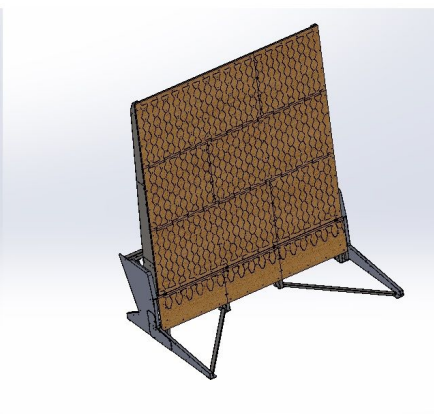
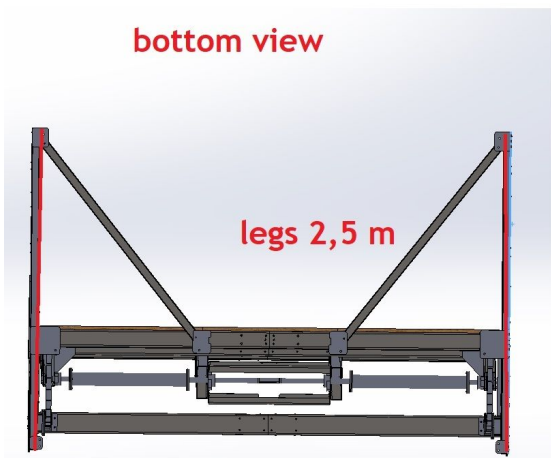
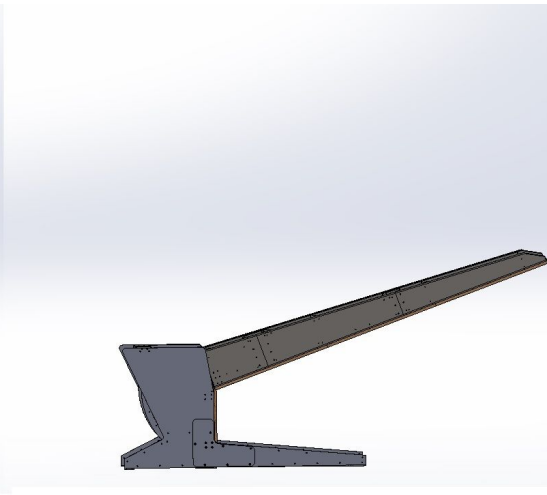
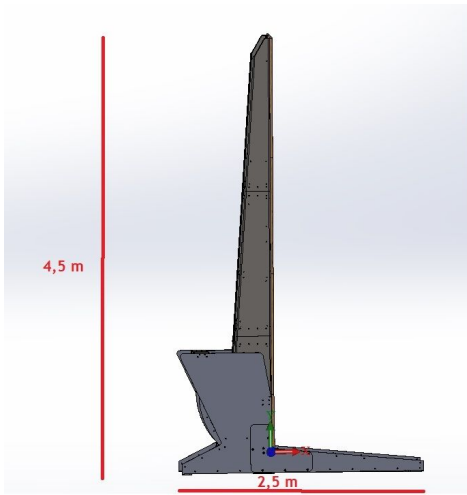












Specifikace neutrální barvy chytů a stupů na lezecké stěně

