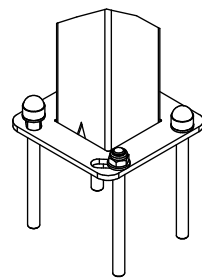
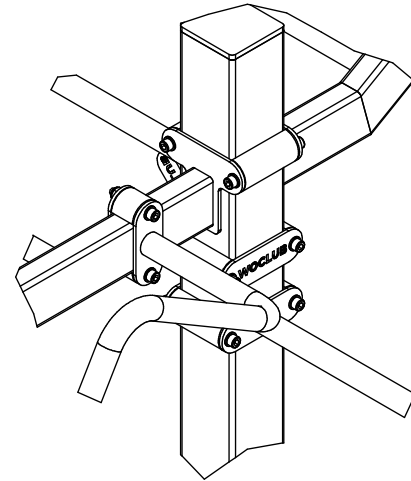


DETAILY KOTVENÍ

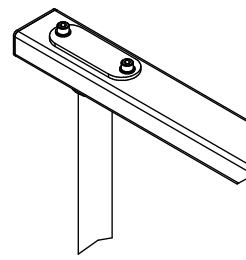
A(1:5)



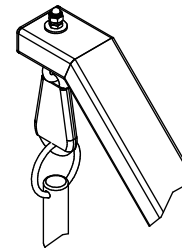
B(1:5)



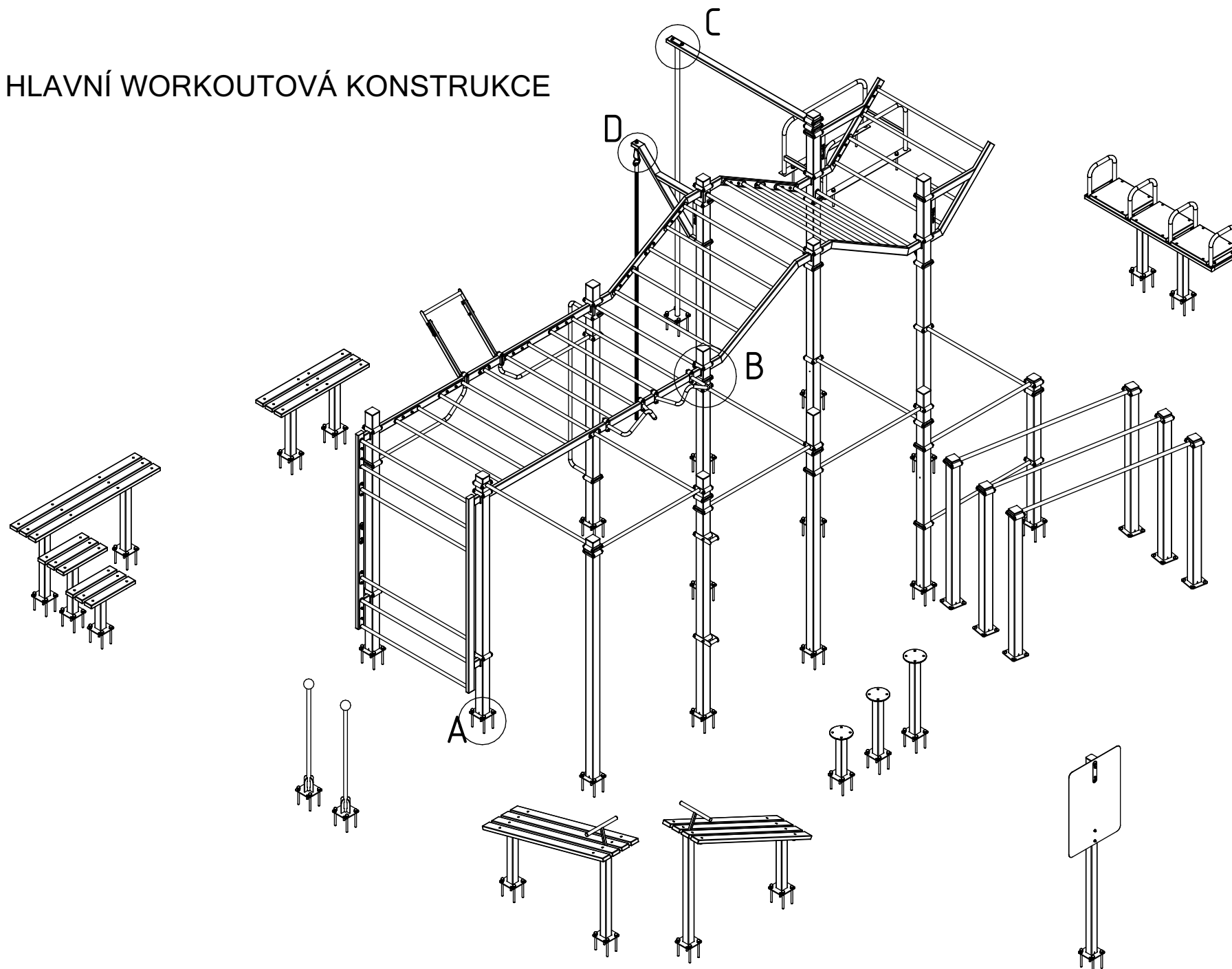
C(1:5)



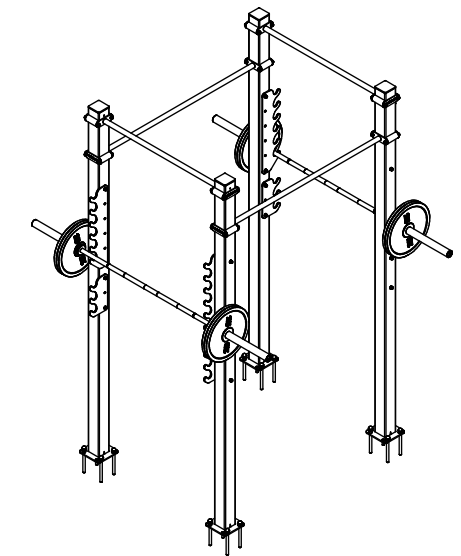
D(1:5)



HLAVNÍ WORKOUTOVÁ KONSTRUKCE



KONSTRUKCE PRO ZAVĚŠENÍ OLYMPIJSKÉ OSY



DOKUMENTACE PRO PROVÁDĚNÍ STAVBY		
BC. TOMÁŠ MAXNER Projektová činnost ve výstavbě telefon: +420 725 036 421 e-mail: tomas.maxner@gmail.com ID datové schránky: DS_aje2d95bg IČO: 17651085		
PROJEKTOVAL	Bc. Tomáš Maxner	
KRESLIL	Bc. Tomáš Maxner	
WORKOUTOVÉ A PARKOUROVÉ HRŠTĚ HAVÍŘOV	DATUM	11.2022
	MĚŘÍTKO	1:50
DETAILY TECHNICKÉHO ŘEŠENÍ WO KONSTRUKCE	FORMÁT	2xA4
	Č.V.	D.3