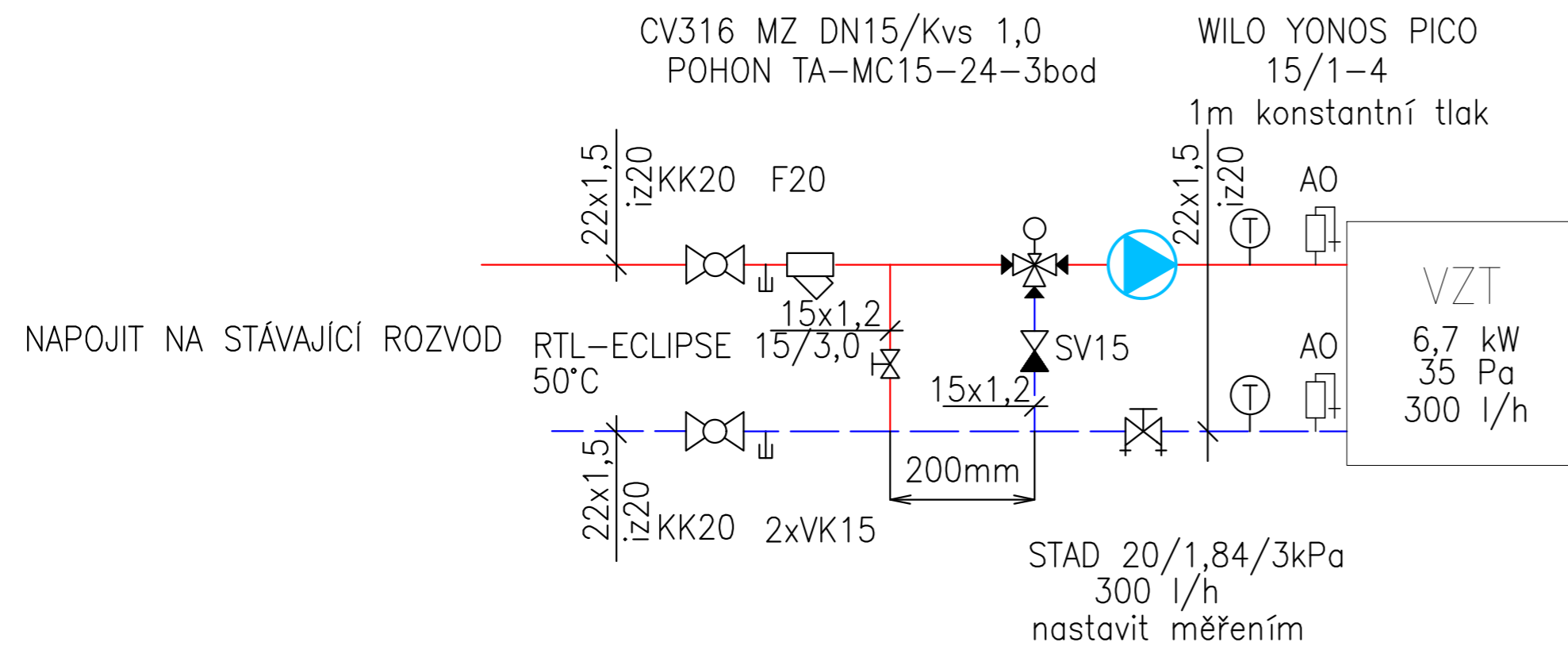
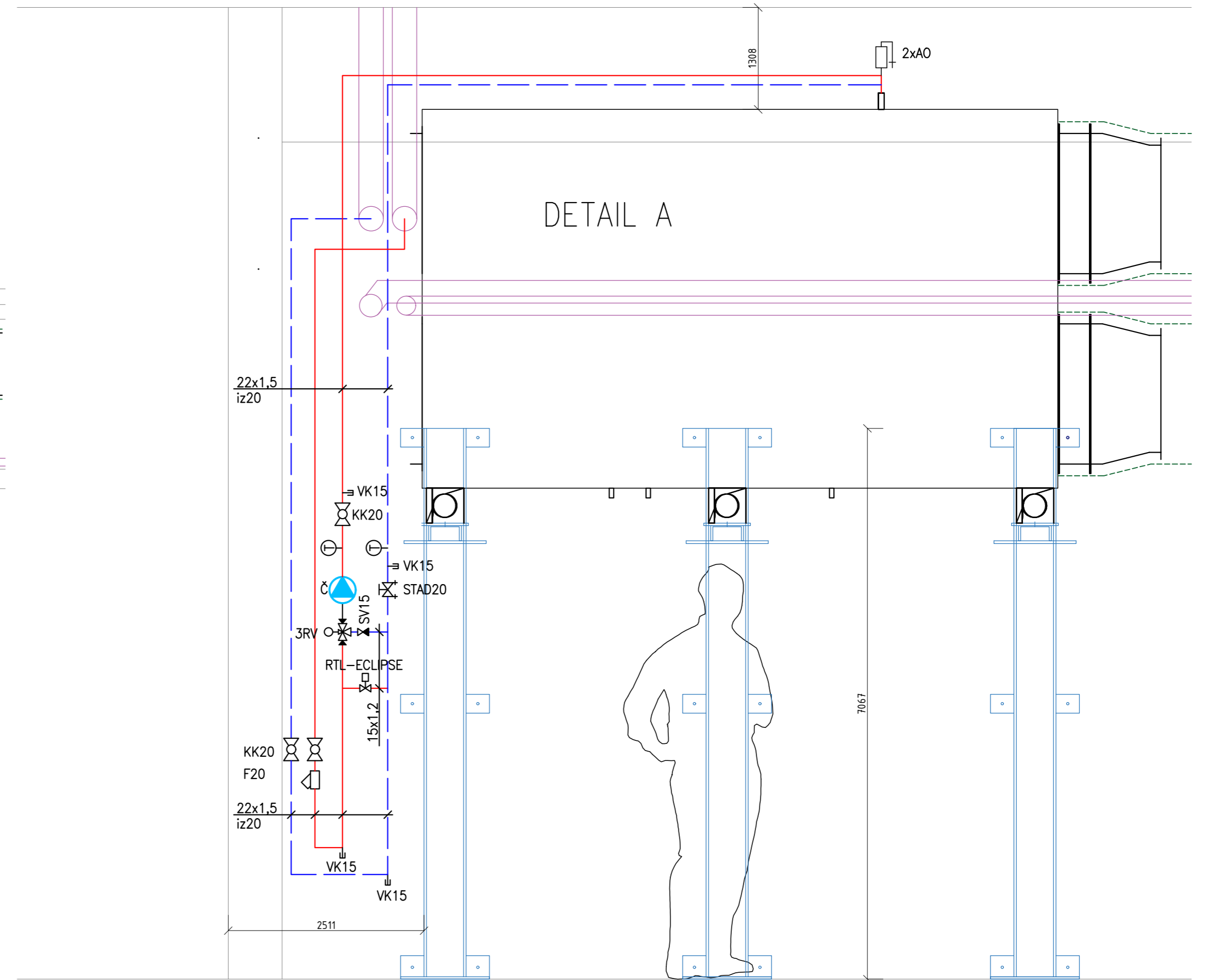
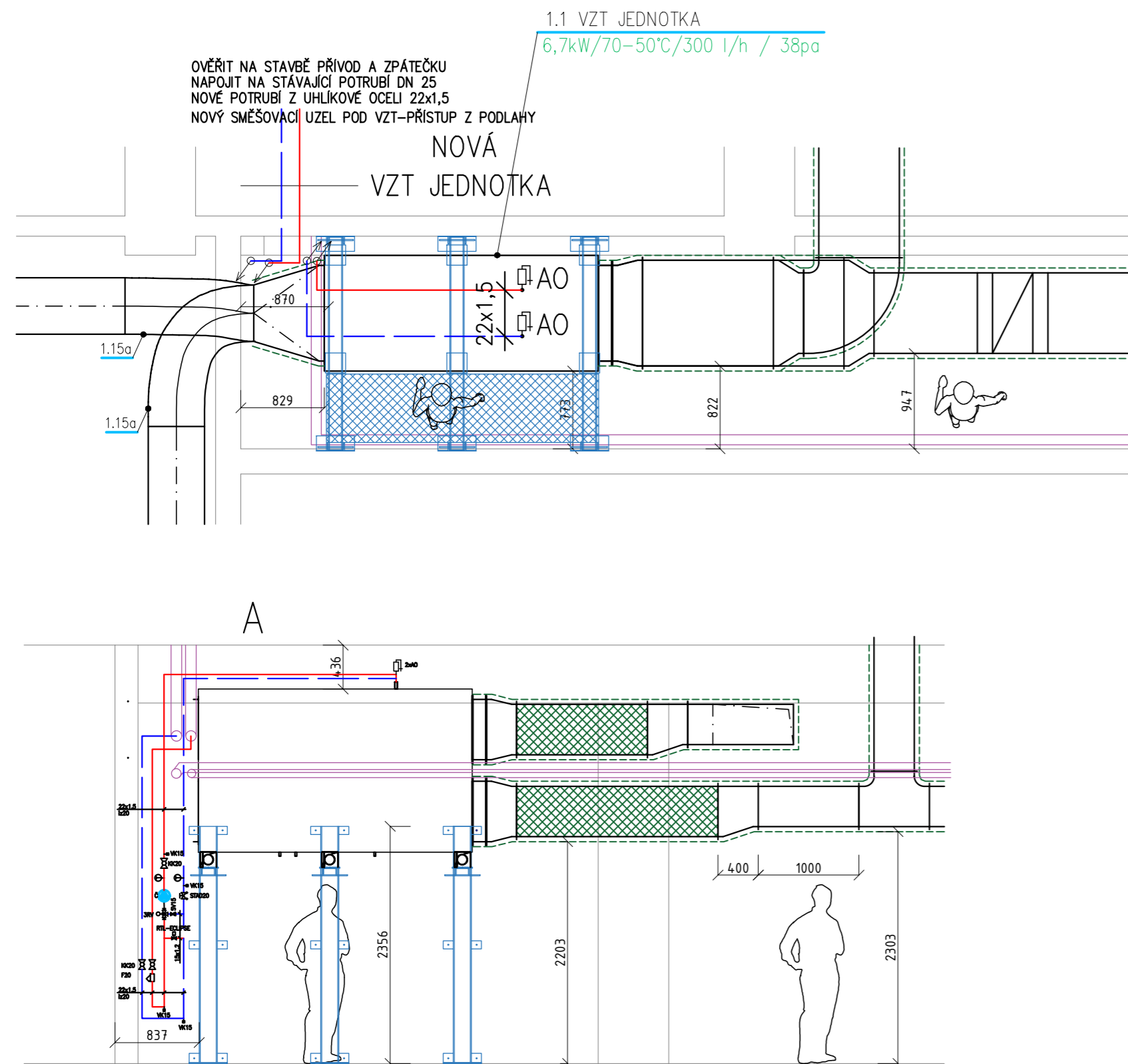


MONTÁŽ NOVÉHO SMĚŠOVACÍHO UZLU



SITUACE :

Rozměry nutno ověřit na stavbě, případné změny musí být odsouhlaseny projektantem

SOUVISEJÍCÍ DOKUMENTACE :

- 1) TECHNICKÁ ZPRÁVA - D.1.4.2.a-101
- 2) VÝKAZ, VÝMĚR - D.1.4.2.a-102
- 3) ROZPOČET - D.1.4.2.a-103

POZN :

- DODAVATEL VZDUCHOTECHNIKY JE POVINEN SI PŘED REALIZACÍ ZAMĚŘIT VŠECHNY TRASY VZT ZAŘÍZENÍ, VČETNĚ PŘÍPOJOVACÍCH ROZMĚRŮ JEDNOTLIVÝCH VZT ZAŘÍZENÍ.
- VEDENÍ TRAS, PŘÍVODNÍ A ODVODNÍ DISTRIBUČNÍ ELEMENTY KOORDINOVAT NA STAVBĚ DLE AKTUÁLNÍ DISPOZICE
- REVIZNÍ OTVORY PRO INSTALOVANÉ ZAŘÍZENÍ MUSÍ ODPOVÍDAT ROZMĚRŮM, POŽADOVANÝCH OD VÝROBCE TĚCHTO ZAŘÍZENÍ. TYTO REVIZNÍ OTVORY MUSÍ BÝT NEUSTÁLE VOLNĚ PŘÍSTUPNÉ PRO SERVISNÍHO TECHNIKA. POD I NAD TÍMTO SERVISNÍM OTVOREM NESMÍ VĚST ŽÁDNÉ INSTALACE.

TENTO PROJEKT NENAHRADUJE DÍLENSKOU / VÝROBNÍ DOKUMENTACI ZHOTOVITELE.

Projektant Tomáš Skupień	Kontrolovat Radim Hečko	Zodp. projektant Ing. Vladimír Baginský	CEIS CZ s.p.o. Masarykovy sady 51/27 tel: 558 740 250 737 01 Český Těšín E-mail: info@ceis.cz www.ceis.cz	
Investor Správa sportovních zařízení Havířov, Těšínská 1296/2a, 736 01, Havířov-Podlesí	Místo stavby VÚH Havířov, Těšínská 1296/2a	Formát A2		
Akce VÝMĚNA VZT JEDNOTKY SOCIÁLNÍHO ZÁZEMÍ VE VÚH V HAVÍŘOVĚ	Datum 07/2020	Účel DPS		
Část D.1.4.2 - Zařízení vzduchotechniky a vytápění, chlazení	Měřítka 1:50	Číslo paré 150		
Obsah výkresu PŘÍVOD TOPNÉ VODY - SMĚŠOVACÍ UZEL	Číslo výkresu D.1.4.2.b-102			