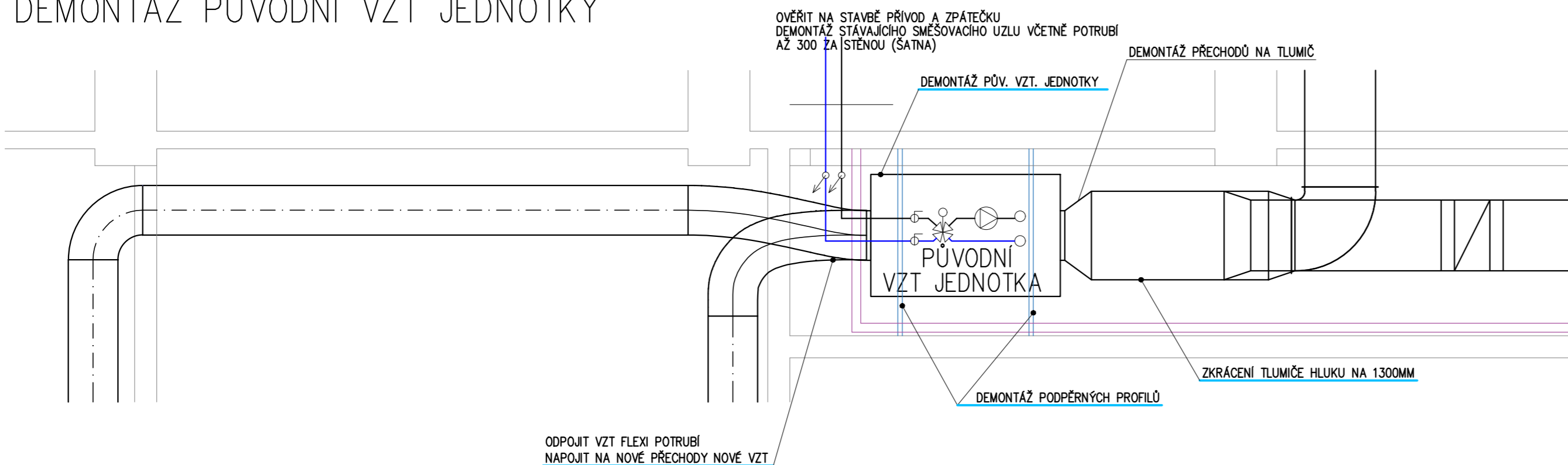
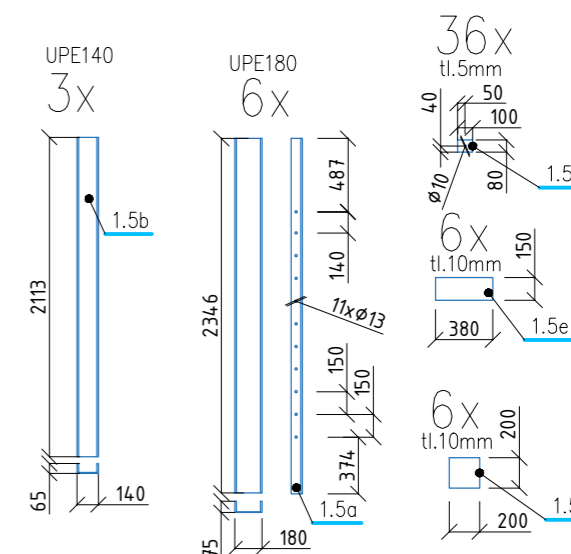
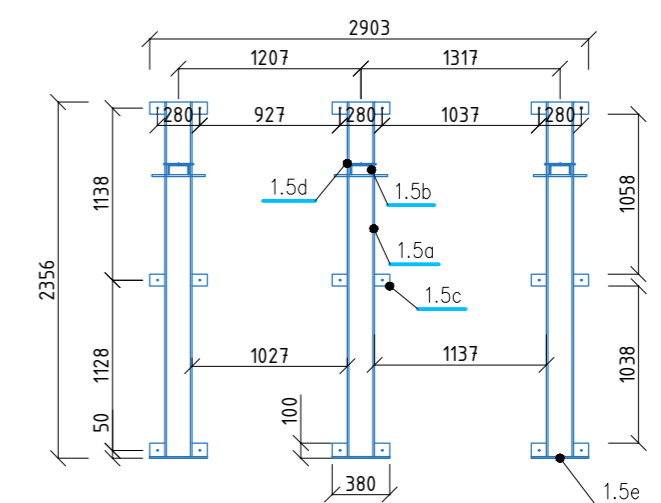


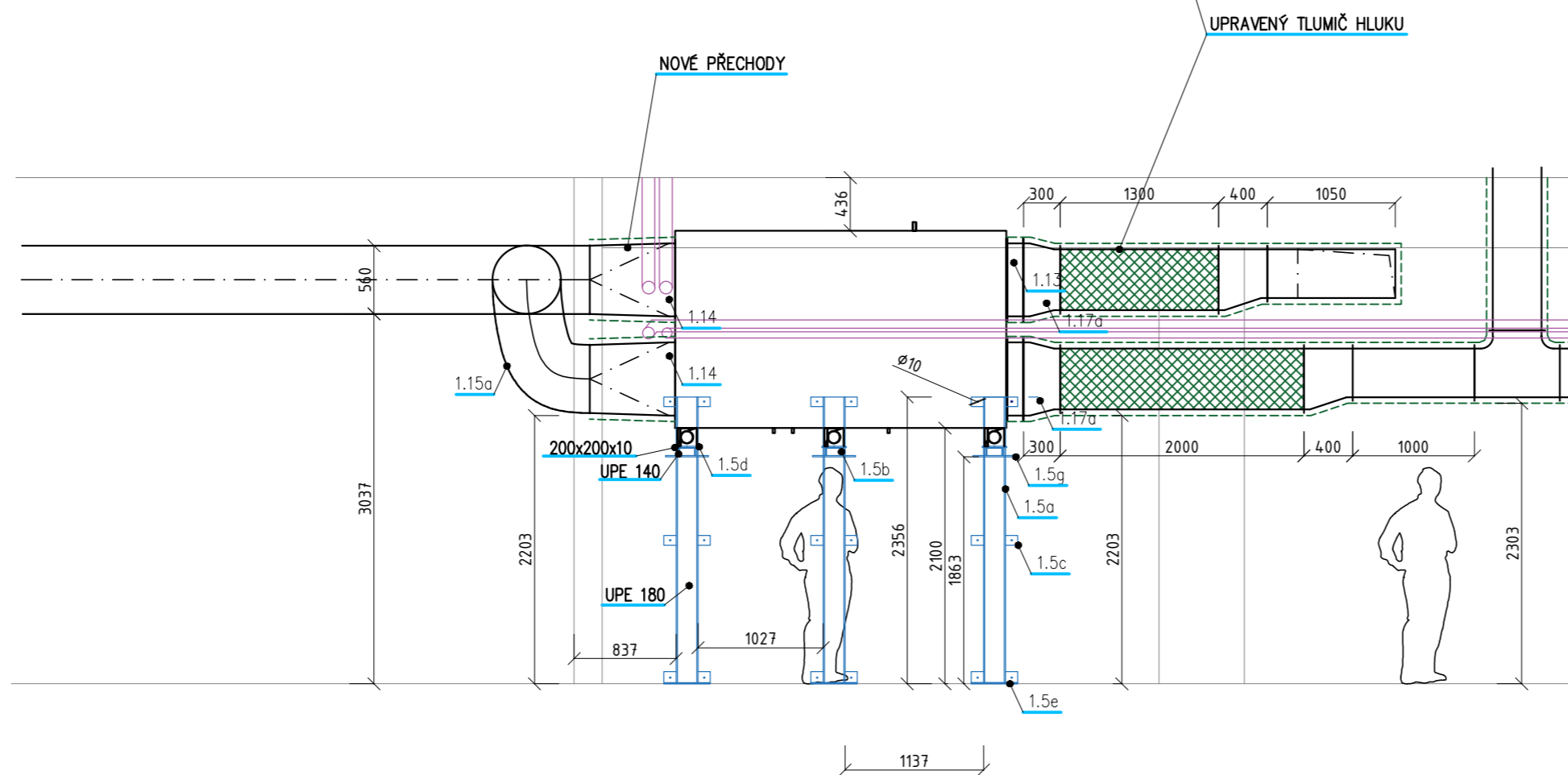
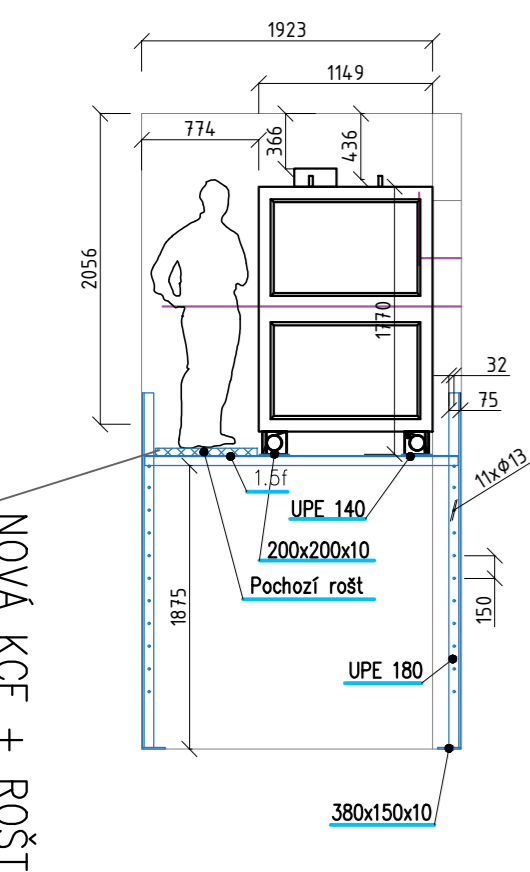
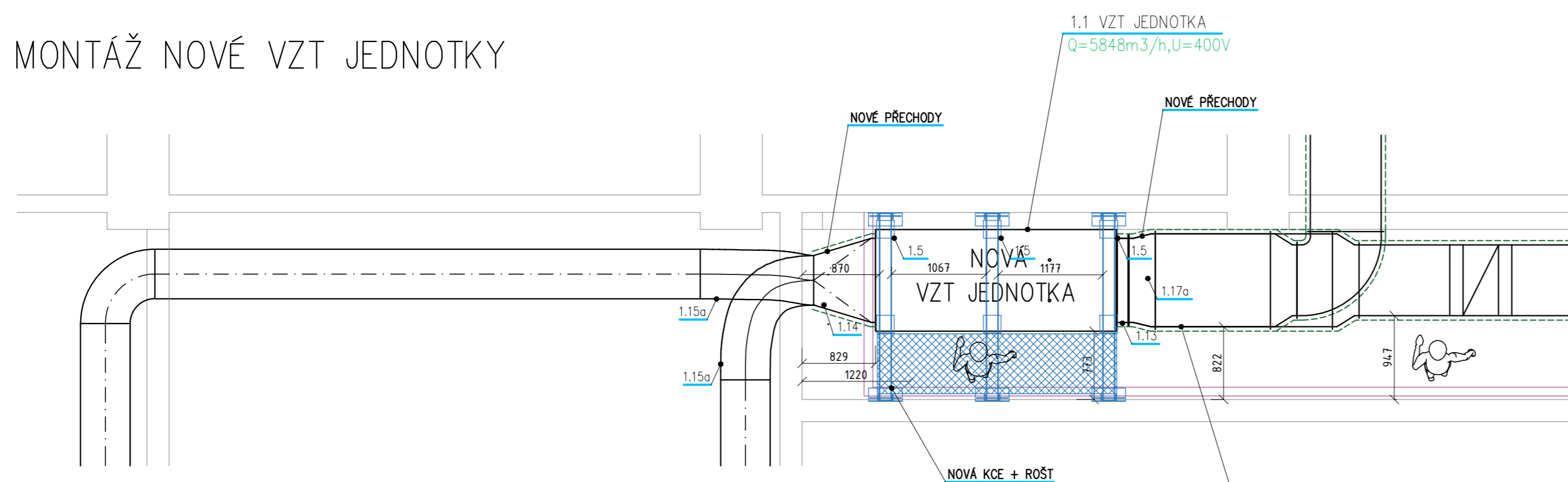
# DEMONTÁŽ PŮVODNÍ VZT JEDNOTKY



# SESTAVA – 6xPODP. STOJKA



# MONTÁŽ NOVÉ VZT JEDNOTKY



## MONTÁŽ

MONTÁŽ NOVÉ KONSTRUKCE POD VZT VČETNĚ ROŠTU  
PŘIPOJIT JEDNOTKU OD EL. NAPÁJENÍ, TOPNÉ VODY, PŮVODNÍHO VZT ROZVODU.  
VYZVEDNUTÍ, UKOTVENÍ NOVÉ VZT JEDNOTKY  
DEMONTOVAT PŮVODNÍ PODPĚRNÉ PROFILY  
IZOLACE NOVÝCH ČÁSTÍ VZT ROZVODU

## DEMONTÁŽ

ODPOJIT JEDNOTKU OD EL. NAPÁJENÍ, TOPNÉ VODY, PŮVODNÍHO VZT ROZVODU.  
SPUŠTĚNÍ, ODVEZENÍ PŮV. VZT JEDNOTKY  
DEMONTOVAT PŮVODNÍ PODPĚRNÉ PROFILY  
ODSTRANĚNÍ IZOLACE ČÁSTI VZT ROZVODŮ  
ZKRÁCENÍ TLUMIČE HLUKU Z 1500 NA 1300MM

## SITUACE :

Rozměry nutno ověřit na stavbě, případné změny musí být odsouhlaseny projektantem

## SOUVISEJÍCÍ DOKUMENTACE :

- 1) TECHNICKÁ ZPRÁVA – D.1.4.2.a-101
- 2) VÝKAZ, VÝMĚR – D.1.4.2.a-102
- 3) ROZPOČET – D.1.4.2.a-103

## POZN :

- DODAVATEL VZDUCHOTECHNIKY JE POVINEN SI PŘED REALIZACÍ ZAMĚŘIT VŠECHNY TRASY VZT ZAŘÍZENÍ, VČETNĚ PŘIPOJOVACÍCH ROZMĚRŮ JEDNOTLIVÝCH VZT ZAŘÍZENÍ.
- VEDENÍ TRAS, PŘÍVODNÍ A ODVODNÍ DISTRIBUČNÍ ELEMENTY KOORDINOVAT NA STAVĚ DLE AKTUÁLNÍ DISPOZICE
- REVIZNÍ OTVORY PRO INSTALOVANÉ ZAŘÍZENÍ MUSÍ ODPOVÍDAT ROZMĚRŮM, POŽADOVANÝCH OD VÝROBCE TĚCHTO ZAŘÍZENÍ. TYTO REVIZNÍ OTVORY MUSÍ BÝT NEUSTÁLE VOLNĚ PŘÍSTUPNÉ PRO SERVISNÍHO TECHNIKA. POD I NAD TÍMTO SERVISNÍM OTVOREM NESMÍ VĚST ŽÁDNÉ INSTALACE.

TENTO PROJEKT NENAHAZUJE DÍLENSKOU / VÝROBNÍ DOKUMENTACI ZHOTOVITELE.

Projektant Tomáš Skupień	Kontrolovat Radim Hečko	Zodp. projektant Ing. Vladimír Baginský	<b>CE.IS CZ s.p.o.</b> Masarykovy sady 51/27 tel: 558 740 250 737 01 Český Těšín E-mail: info@ceis.cz www.ceis.cz
Investor Správa sportovních zařízení Havířov, Těšínská 1296/2a, 736 01, Havířov-Podlesí	Místo stavby VÚH Havířov, Těšínská 1296/2a	Formát A2	
Akce <b>VÝMĚNA VZT JEDNOTKY SOCIÁLNÍHO ZÁZEMÍ VE VÚH V HAVÍŘOVĚ</b>	Datum 07/2020	Účel DPS	
Část D.1.4.2 - Zařízení vzduchotechniky a vytápění, chlazení	Č. zakázky 54/20	Měřítko 1:50	
Obsah výkresu <b>PŮDORYSY, ŘEZY</b>	Číslo paré D.1.4.2.b-101		