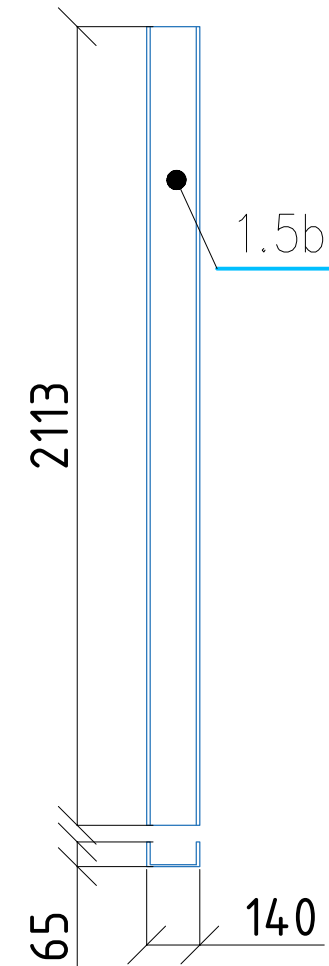
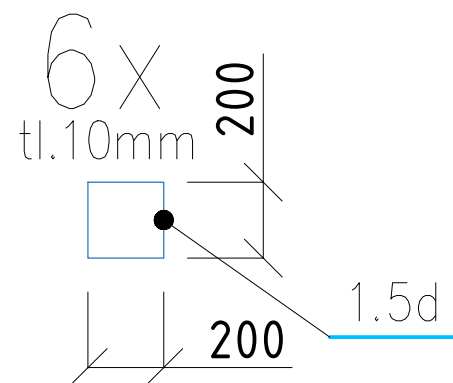
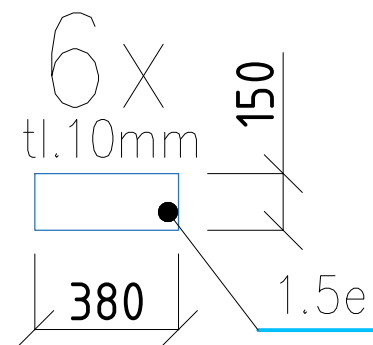
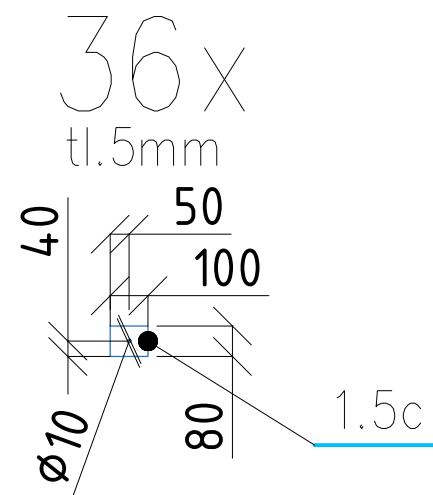
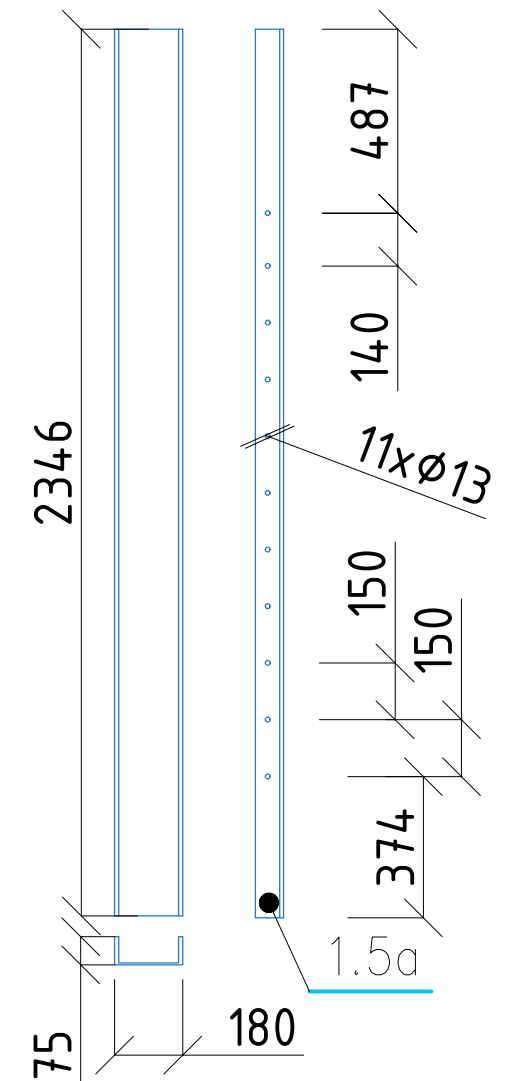


UPE140
3x



UPE180
6x



Součástí konstrukce je i svařovaný pochozí rošt protiskluzový – 2700x680x50mm – 1x

POZN :

- DODAVATEL VZDUCHOTECHNIKY JE POVINEN SI PŘED REALIZACÍ ZAMĚŘIT VŠECHNY TRASY VZT ZAŘÍZENÍ, VČETNĚ PŘIPOJOVACÍCH ROZMĚRŮ JEDNOTLIVÝCH VZT ZAŘÍZENÍ.
- VEDENÍ TRAS, PŘÍVODNÍ A ODVODNÍ DISTRIBUČNÍ ELEMENTY KOORDINOVAT NA STAVBĚ DLE AKTUÁLNÍ DISPOZICE
- REVIZNÍ OTVORY PRO INSTALOVANÉ ZAŘÍZENÍ MUSÍ ODPOVÍDAT ROZMĚRŮM, POŽADOVANÝCH OD VÝROBCE TĚCHTO ZAŘÍZENÍ. TYTO REVIZNÍ OTVORY MUSÍ BÝT NEUSTÁLE VOLNĚ PŘÍSTUPNÉ PRO SERVISNÍHO TECHNIKA. POD I NAD TÍMTO SERVISNÍM OTVOREM NESMÍ VĚST ŽÁDNÉ INSTALACE.

TENTO PROJEKT NENAHRADUJE DÍLENSKOU / VÝROBNÍ DOKUMENTACI ZHOTOVITELE.

Projektant	Kontroloval	Zodp. projektant	CEIS. CZ s.r.o.	
Tomáš Skupieň	Radim Hečko	Ing. Vladimír Baginský	Masarykovy sady 51/27 tel : 558 740 250 737 01 Český Těšín E-mail: info@ceis.cz www.ceis.cz	
Investor	Správa sportovních zařízení Havířov, Těšínská 1296/2a, 736 01, Havířov-Podlesí		Formát	A3
Místo stavby	VÚH Havířov, Těšínská 1296/2a		Datum	07/2020
Akce	VÝMĚNA VZT JEDNOTKY SOCIÁLNÍHO ZÁZEMÍ VE VÚH V HAVÍŘOVĚ		Účet	DPS
Část	D.1.4.2 - Zařízení vzduchotechniky a vytápění, chlazení		Č. zakázky	54/20
Obsah výkresu	KONSTRUKCE POD VZT JEDNOTKU		Měřítko	1:20
	Číslo paré	Č. výkresu	D.1.4.2.b-103	